

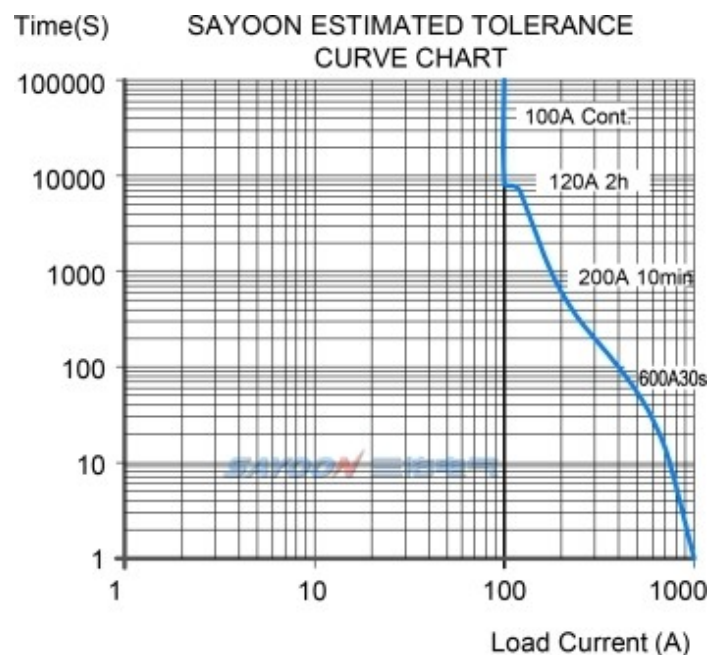
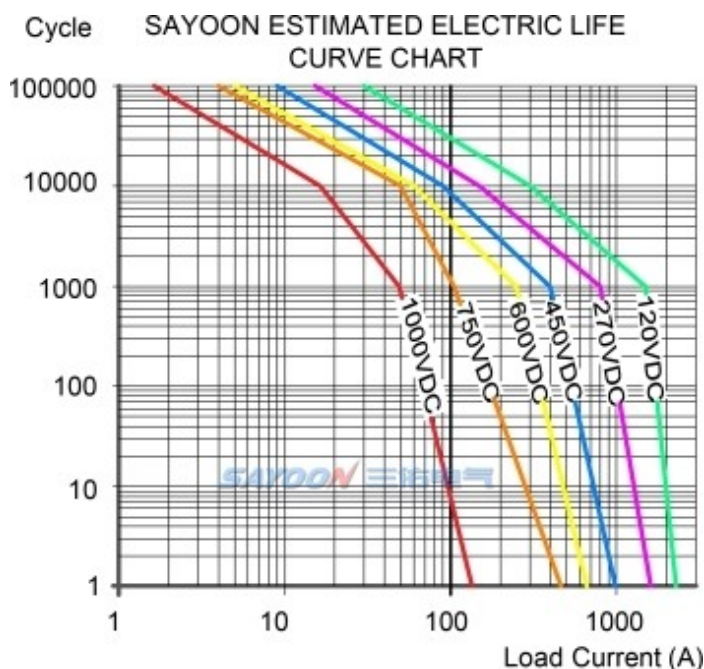


## 技术参数

(版本 2.87)

| 三佑产品型号                  | SEV100FD   |
|-------------------------|--|
| 触点形式                    | 一常开带辅助（或一常闭）   |
| 线圈额定电压(DC V)            | 6V, 12V, 24V, 36V, 48V, 60V, 72V, 84V, 120V, 150V, 220V等 |
| 触点额定电压(DC V)            | 5-1000V  |
| 触点电路额定负载电流(DC-1)        | 100A   |
| 100A负载下主触点接触压降          | ≥80mV  |
| (20±5)°C下, 冷却吸合动作电压 (V) | ≥70%   |
| (20±5)°C下, 冷却释放动作电压 (V) | ≥35%, ≤5%  |
| 40°C线圈工作电压范围            | 0.8-1.2Us  |
| 通电动作时间                  | 20毫秒   |
| 断电释放时间                  | 10毫秒   |
| 触点接通最大弹跳时间              | 10毫秒   |
| 触点断开最大弹跳时间              | 7毫秒  |
| 绝缘电阻                    | 100MΩ  |
| 抗电强度                    | 50Hz/60Hz 1800VAC 1minute                                |
| 主触头最大通断能力（通电5ms）        | 800A/5ms at 48V DC                                       |
| 线圈功耗 (W)                | 4-10   |
| 线圈温升(K)                 | ≤55  |
| 引出端温升(K)                | ≤65  |
| 电寿命                     | 参考负载特性曲线图  |
| 机械寿命                    | 30万次   |
| 工作规范                    | 连续   |
| 触点材料                    | 合金   |
| 最大涌入时间                  | 130ms  |
| 最大切换电流                  | 1000A 320VDC（1次以上）                                       |
| 最大切换功率                  | 320kW  |
| 负载接线端子类型                | M5螺丝   |

## 负载特性曲线图

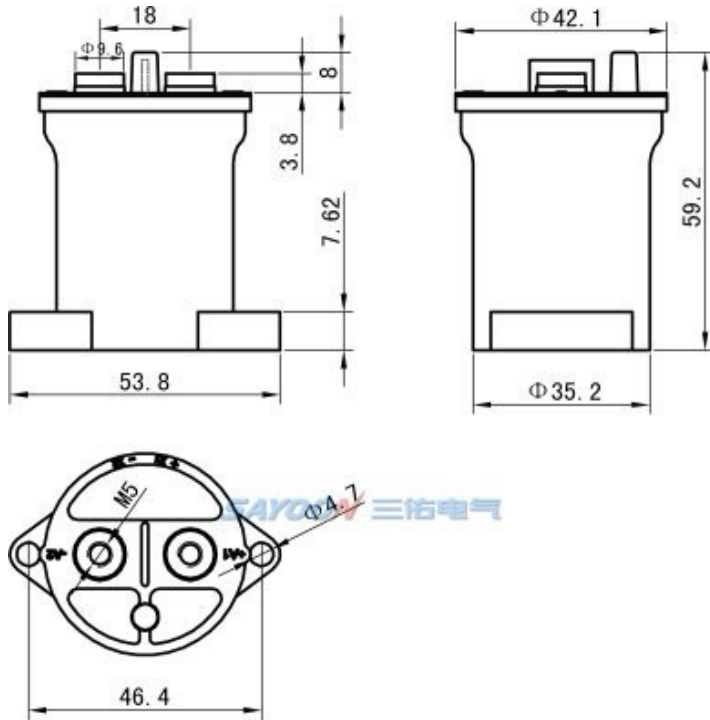


### 其它技术参数

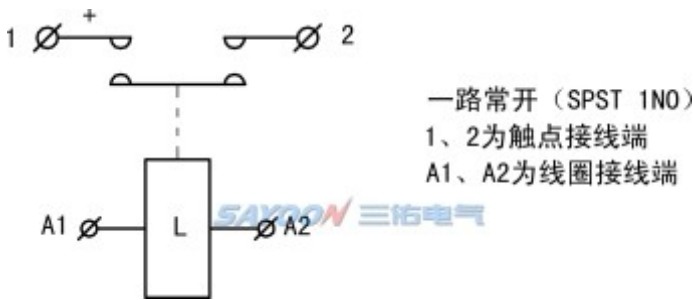
|                |                    |
|----------------|--------------------|
| 线圈接线端子类型       | 0.3平方硅胶导线, 长390mm  |
| 辅助触点额定负载 (可选件) | 3A/30VDC           |
| 检测机构认证         | CCC, CE, FCC, RoHS |

注: 由于考虑到用户的使用环境不同, 要求的性能重点不同, 为更好提升产品的综合性能, 三佑可能会对直流感触器的线圈参数、起跳电压、温升等做相应调整。以上参数仅做参考, 详细请参考三佑直流感触器选用指南及使用可靠性手册。

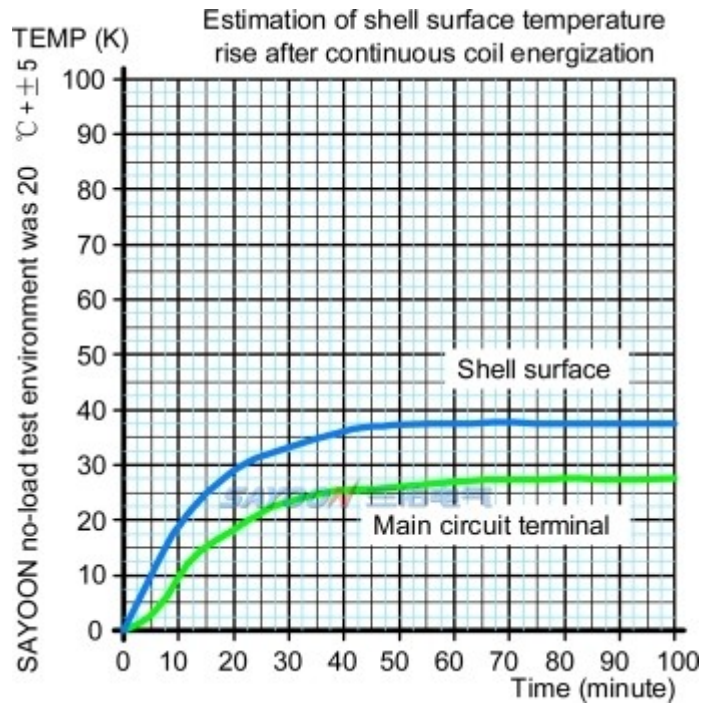
### 尺寸图



### 线路原理图



### 温升曲线图



## 功能特点

适用于新能源电动汽车、充电配套设施、光伏、风能发电系统、汽车空调、通讯电源、不间断电源、电镀电源等系统电控电路的开关控制,具有体积小、负载容量大、无火花,使用寿命长,维护简单等特点,深受用户欢迎。1. 直流高电压的切断能力:产品腔体内填充稀有混合气体,电弧冷却能力高;2. 控制负载能力强:具有30A-600A,工作电压范围5-1000VDC的负载能力;3. 安全:绝缘体密封结构,可在易燃或有害环境下工作,线圈和触点不会氧化和污染;4. 比同类产品体积小,质量轻,功耗小。该产品按照部标JB2286-78、JB3974-85、YD / 585-92、YD / T512-92要求;经厂内和有关试验单位试验,满足部标规范要求,用户多年使用,最大限度地满足用户需要,质量可靠。

## 三维数模交互展示

SEV100FDXL: <http://www.sayoon.com/v3d/p.html?type=sev100ad>