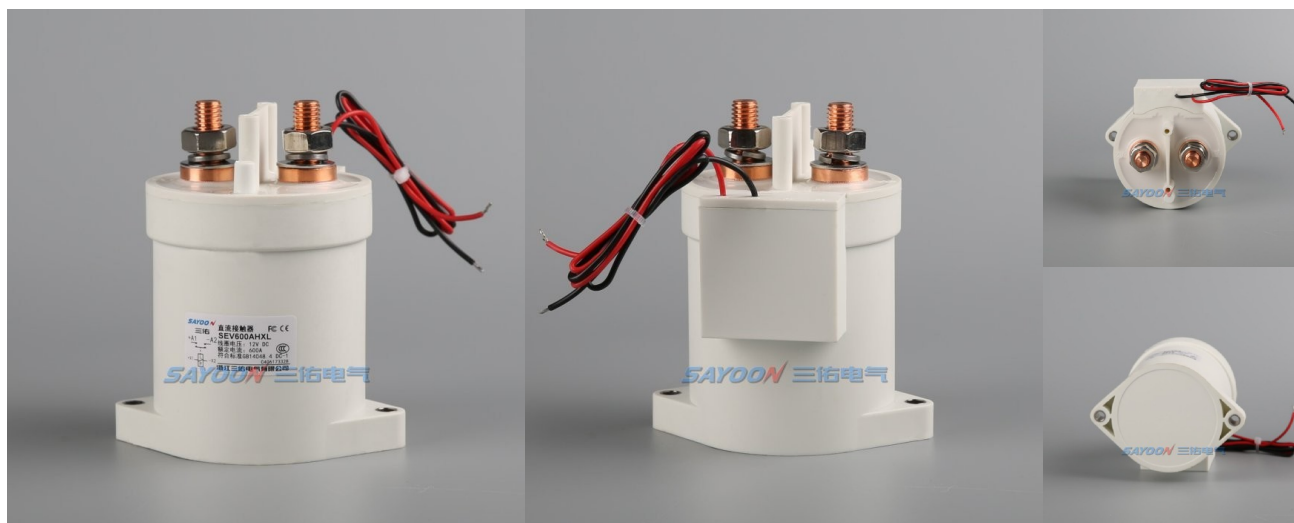


高压直流接触器

SEV400AH 高压直流接触器



用途

该产品具有一路常开触点，适用于充电桩、电动四轮车、新能源汽车、节能环保系统、道路交通照明系统、程控电源和不断电源设备。

| SEV | 400 | A | H | X | L | -□ | ※ | /12V |
|-----|---|---|---|---|---|----|---|------|
| 1 | 2 | 3 | 4 | 5 | 6 | 7 | 8 | 9 |
| 1 | 2 | 3 | 4 | 5 | 6 | 7 | 8 | 9 |
| 1 | 产品型号 | | | | | | | |
| 2 | 额定电流 | | | | | | | |
| 3 | 电路结构: A常开; B常闭; F常开带一路辅助开关(辅助开关和主触头结构相同); G常闭带一路辅助(辅助开关和主触头结构相同)。(其它辅助开关结构在型号后面加2或者3数字说明辅助开关结构) | | | | | | | |
| 4 | 线圈类型: H带节能控制电路; K双线磁保(单线圈, 双线自锁); 2K三线磁保(双线圈, 三线自锁); P信号控制 | | | | | | | |
| 5 | 线圈出线方式: X导线(390mm); 0特殊 | | | | | | | |
| 6 | 安装支架类型: L立式(默认) | | | | | | | |
| 7 | 无: 辅助开关和主触头结构相同(默认); 2: 辅助开关和主触头结构相反; 3: 特殊辅助开关结构 | | | | | | | |
| 8 | 其它特殊功能: V带电容类型负载; N负载无极性 | | | | | | | |
| 9 | 线圈额定电压: DC6V, 12V, 24V, 36V, 48V, 60V, 72V, 84V, 120V, 150V, DC220V, AC220V等 | | | | | | | |

机械能力及使用环境

| | |
|-------------------|--------------------|
| 触点引出端M10拧紧力矩(N.m) | >20.5为宜 |
| 线圈引线方式 | 线头浸锡(红+, 黑-) |
| 环境温度 | -40~+85℃ |
| 相对湿度 | +20℃ 98% |
| 固定处的震动频率 | 3G、1~50Hz 振幅0.5mm |
| 冲击 | (60~100)次/分、加速度≤4g |
| 海拔高度 | 2000米 |
| 安装方向 | 任意 |
| 防护等级 | IP68 |

订货需知

| | |
|--------|---------|
| 每只净重 | 1366克 |
| 安装支架种类 | L立式(默认) |

订单下单说明

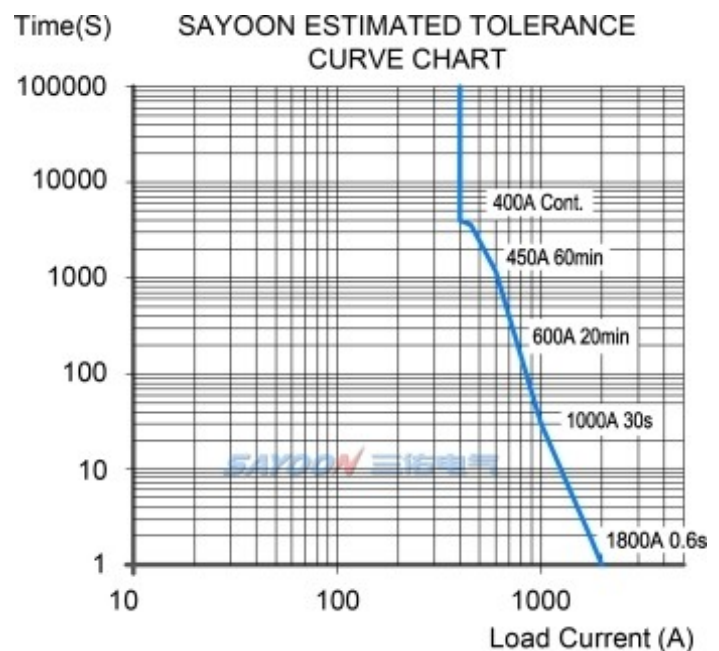
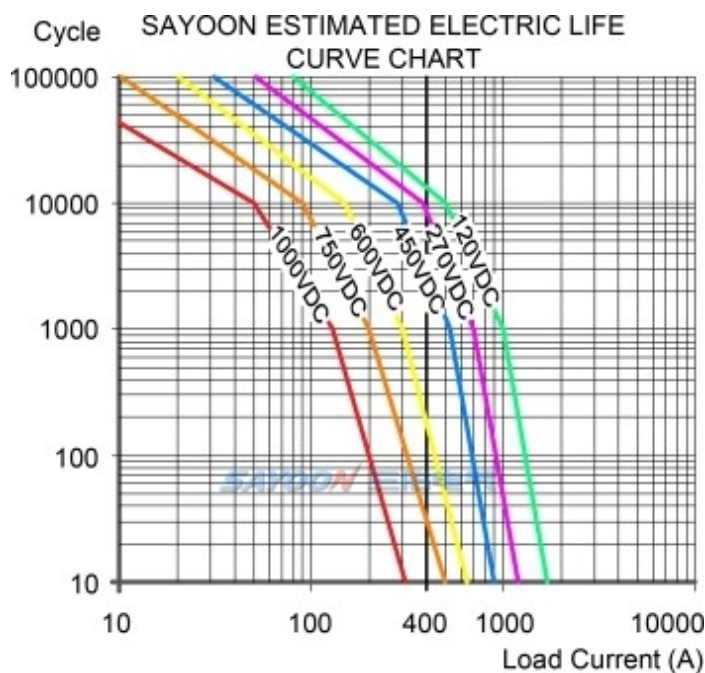
订货时请写明如下内容:名称,完整型号,控制线圈电压规格,安装架类型,是否带辅助触头,定货数量。例如:高压直流接触器SEV600AH-□-□/24V 100只,表示负载额定电流600A,线圈控制电压24V,不带辅助,默认安装支架,购买100只。特殊电压规格产品,如用户需要可以特殊订货。

技术参数

(版本 3.16)

| 三佑产品型号 | SEV400AH |
|-------------------------|---|
| 触点形式 | 一常开 (或一常闭) |
| 线圈额定电压 (DC V) | DC6V, 12V, 24V, 36V, 48V, 60V, 72V, 84V, 120V, 150V, DC220V, AC22 |
| 触点额定电压 (DC V) | 5-1000V |
| 触点电路额定负载电流 (DC-1) | 400A |
| 100A负载下主触点接触压降 | ≥80mV |
| (20±5)°C下, 冷却吸合动作电压 (V) | ≥70% |
| (20±5)°C下, 冷却释放动作电压 (V) | ≥35%, ≤5% |
| 40°C线圈工作电压范围 | 0.8-1.2Us |
| 通电动作时间 | 50毫秒 |
| 断电释放时间 | 20毫秒 |
| 触点接通最大弹跳时间 | 10毫秒 |
| 触点断开最大弹跳时间 | 7毫秒 |
| 绝缘电阻 | 100MΩ |
| 抗电强度 | 50Hz/60Hz 2200VAC 1minute |
| 主触头最大通断能力 (通电5ms) | 1500A/5ms at 48V DC |
| 线圈功耗 (W) | H: 启动30-60, 保持4-10 |
| 线圈温升 (K) | ≤45 |
| 引出端温升 (K) | ≤65 |
| 电寿命 | 参考负载特性曲线图 |
| 机械寿命 | 30万次 |
| 工作规范 | 连续 |
| 触点材料 | 合金 |
| 最大涌入时间 | 130ms |
| 最大切换电流 | 2500A 320VDC (1次以上) |
| 最大切换功率 | 800kW |
| 负载接线端子类型 | M10螺丝 |

负载特性曲线图

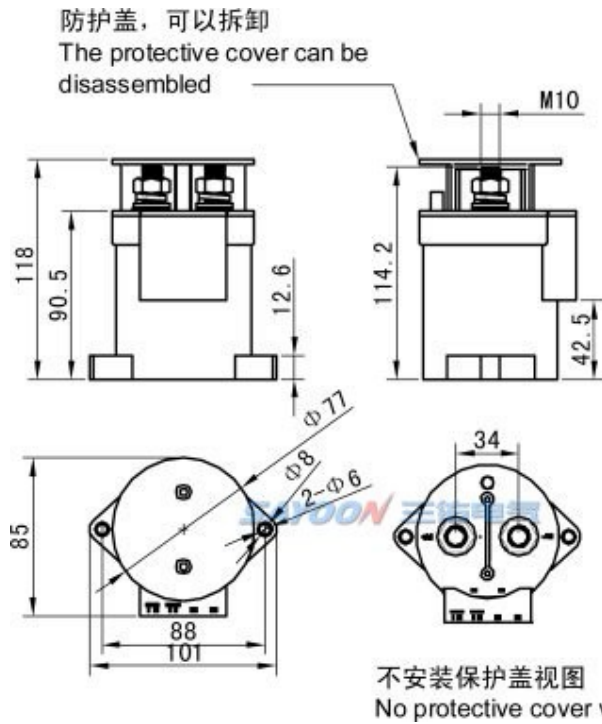


其它技术参数

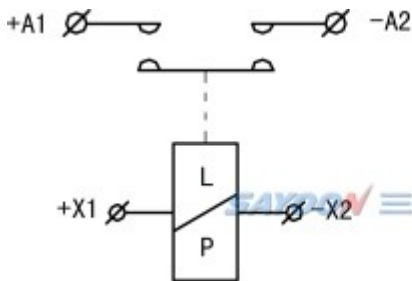
| | |
|----------------|-------------------|
| 线圈接线端子类型 | 0.3平方硅胶导线, 长390mm |
| 辅助触点额定负载 (可选件) | 3A/30VDC |
| 检测机构认证 | CE, FCC, RoHS |

注: 由于考虑到用户的使用环境不同, 要求的性能重点不同, 为更好提升产品的综合性能, 三佑可能会对直流接触器的线圈参数、起跳电压、温升等做相应调整。以上参数仅做参考, 详细请参考三佑直流接触器选用指南及使用可靠性手册。

尺寸图

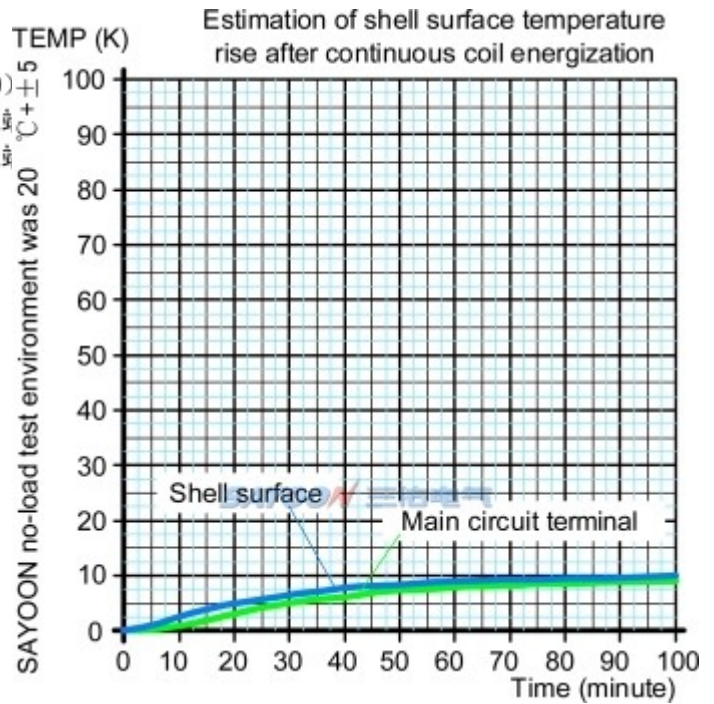


线路原理图



一路常开 (SPST 1NO)
+A1、-A2为触点接线端
+X1、-X2为线圈接线端

温升曲线图



功能特点

适用于新能源电动汽车、充电配套设施、光伏、风能发电系统、汽车空调、通讯电源、不间断电源、电镀电源等系统电控电路的开关控制,具有体积小、负载容量大、无火花,使用寿命长,维护简单等特点,深受用户欢迎。1. 直流高电压的切断能力:产品腔体内填充稀有混合气体,电弧冷却能力高;2. 控制负载能力强:具有30A-600A,工作电压范围5-1000VDC的负载能力;3. 安全:绝缘体密封结构,可在易燃或有害环境下工作,线圈和触点不会氧化和污染;4. 比同类产品体积小,质量轻,功耗小。该产品按照部标JB2286-78、JB3974-85、YD / 585-92、YD / T512-92要求;经厂内和有关试验单位试验,满足部标规范要求,用户多年使用,最大限度地满足用户需要,质量可靠。

三维数模交互展示

SEV400AHXL: <http://www.sayoon.com/v3d/p.html?type=sev600ah>