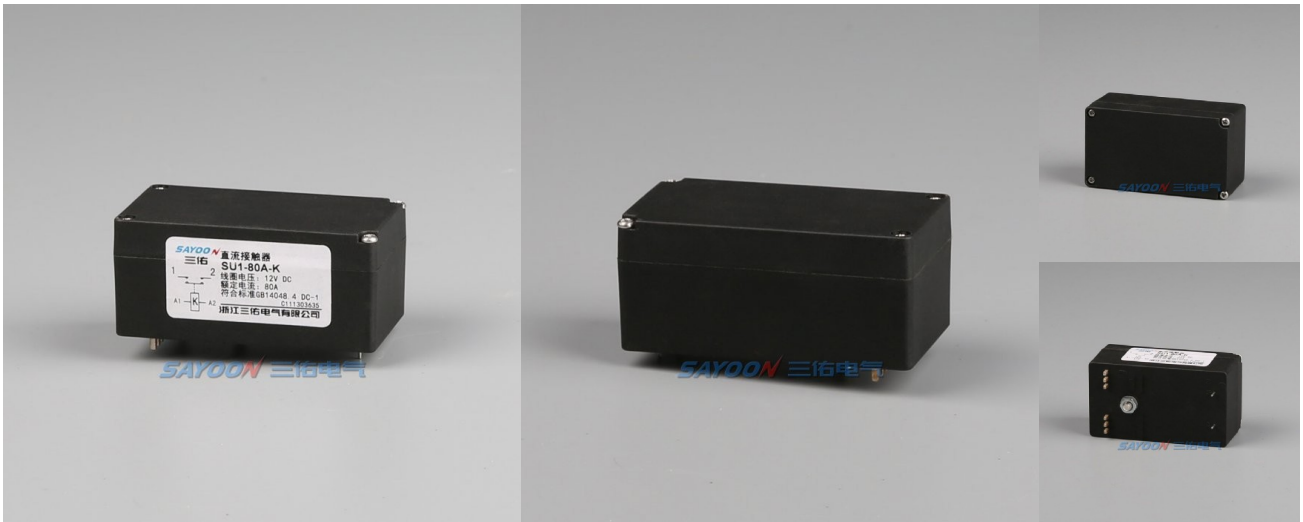


磁保持直流接触器

SU1-80A-K 磁保持直流接触器



用途

该产品工作时实现零功耗接通,适用于5G、充电桩、电信通讯设备、自动化设备、电动车辆、节能环保系统、道路交通照明系统、程控电源和不间断电源设备。

| SU1 | 80A | -K | -S | -C | /24V |
|-----|--|----|----|----|------|
| 1 | 2 | 3 | 4 | 5 | 6 |
| 1 | 产品型号 | | | | |
| 2 | 额定电流 | | | | |
| 3 | 磁保持结构: K双线磁保(单线圈, 双线自锁); 2K三线磁保(双线圈, 三线自锁) | | | | |
| 4 | 辅助开关 | | | | |
| 5 | 横吹磁场 | | | | |
| 6 | 线圈额定电压: 6V, 12V, 24V, 36V, 48V, 60V, 72V, 84V, 120V, 150V等 | | | | |

机械能力及使用环境

| | |
|----------|--------------------|
| 环境温度 | -40~+70°C |
| 相对湿度 | +20°C 98% |
| 固定处的震动频率 | 3G、1~50Hz 振幅0.5mm |
| 冲击 | (60~100)次/分、加速度≤4g |
| 海拔高度 | 2000米 |
| 安装方向 | 任意 |
| 防护等级 | IP60 (等效IEC60947) |

订货需知

| | |
|------------|---------------|
| 每只净重(含卧式架) | 190克 |
| 安装支架种类 | 线路板接插式M4螺丝再固定 |

订单下单说明

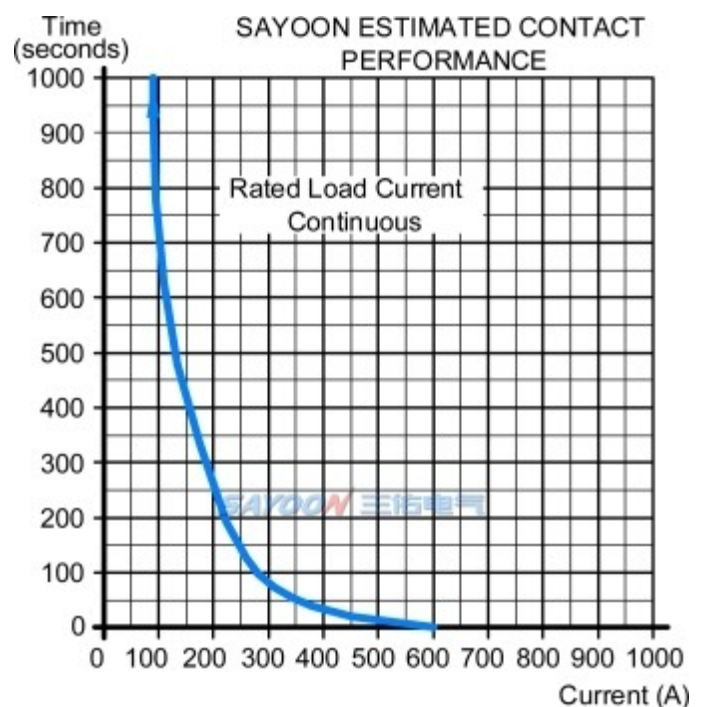
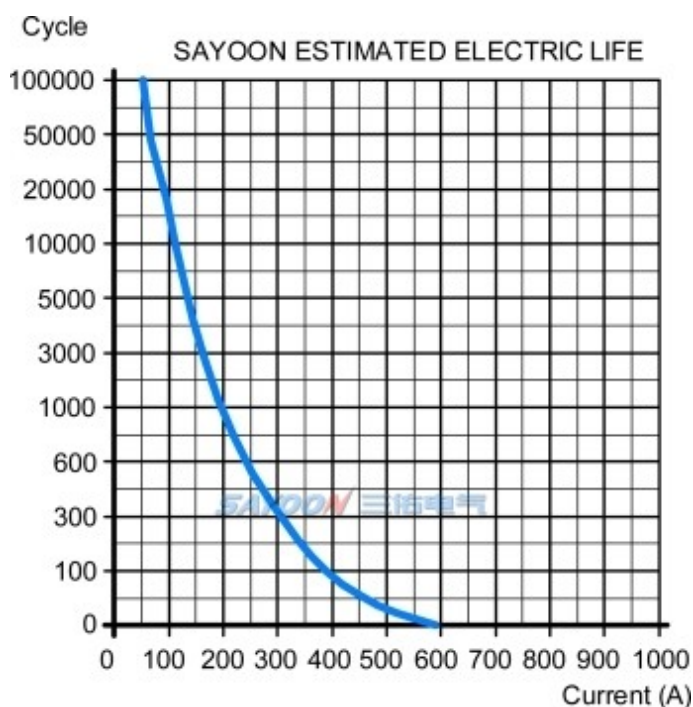
订货时请写明如下内容:名称,完整型号,控制线圈电压规格,安装架类型,是否带辅助触头,定货数量。例如:磁保持直流接触器SU1-80A-K/24V 100只,表示负载额定电流80A,线圈控制电压24V,不带辅助,默认安装支架,购买100只。特殊电压规格产品,如用户需要可以特殊订货。

技术参数

(版本 1.33)

| 三佑产品型号 | SU1-80A-K |
|------------------------|--|
| 触点形式 | 一路 |
| 线圈额定电压(DC V) | 6V, 12V, 24V, 36V, 48V, 60V, 72V, 84V, 120V, 150V等 |
| 触点额定电压(DC V) | ≤80V |
| 触点48V电路额定负载电流(DC-1) | 80A |
| 80A负载下主触点接触压降 | ≧80mV |
| (20±5)°C下, 冷却吸合动作电压(V) | ≧80% |
| (20±5)°C下, 冷却释放动作电压(V) | ≧80% |
| 40°C线圈工作电压范围 | 0.8-1.2Us |
| 脉冲宽度 | 200ms≤t≤1s |
| 工作频率(方波) | 每分钟≤6次 |
| 绝缘电阻 | 100MΩ |
| 抗电强度 | 50Hz/60Hz 2200VAC 1minute |
| 主触头最大通断能力(通电5ms) | 600A/5ms at 48V DC |
| 线圈功耗(W) | K 启动: 5-10, 保持: 0 |
| 线圈温升(K) | 常温 |
| 引出端温升(K) | ≤65 |
| 电寿命 | 1万次 |
| 机械寿命 | 30万次 |
| 工作规范 | 连续 |
| 触点材料 | 银合金 |
| 负载接线端子类型 | PCB焊接 |

负载特性曲线图

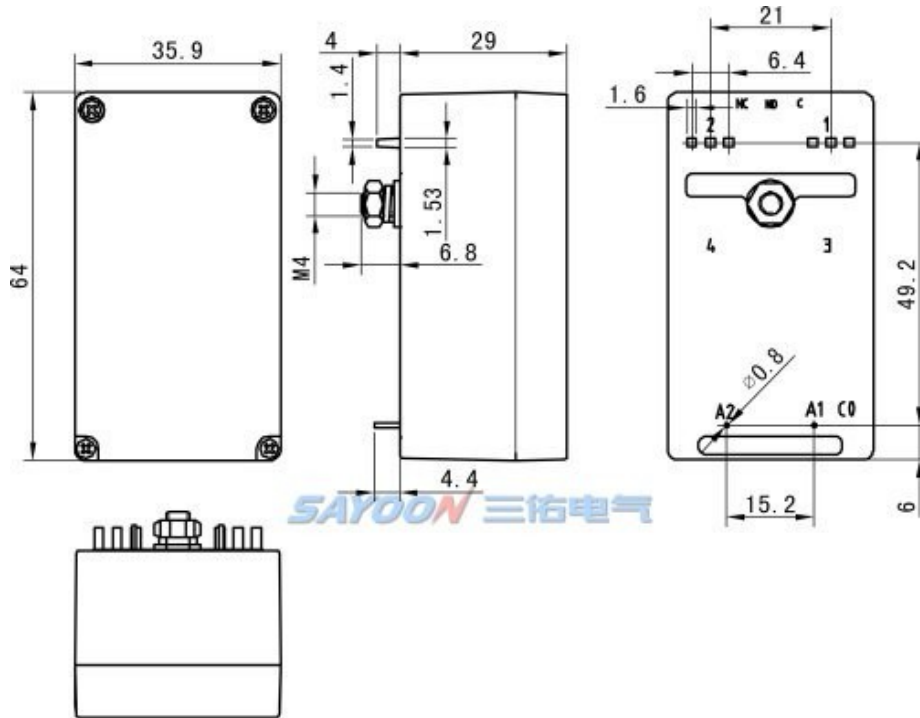


其它技术参数

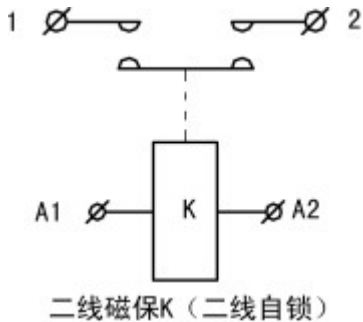
| | |
|----------------|--------------------|
| 线圈接线端子类型 | PCB焊接 |
| 辅助触点额定负载 (可选件) | 2A/48VDC, 5A/24VDC |

注: 由于考虑到用户的使用环境不同, 要求的性能重点不同, 为更好提升产品的综合性能, 三佑可能会对直流感触器的线圈参数、起跳电压、温升等做相应调整。以上参数仅做参考, 详细请参考三佑直流感触器选用指南及使用可靠性手册。

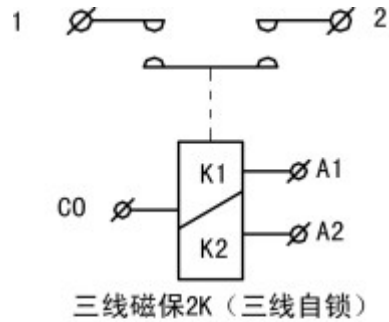
尺寸图



线路原理图



1、2为触点接线端
A1、A2为线圈接线端
A1接电源负极, A2接电源正极,
1和2触头接通;
A1接电源正极, A2接电源负极,
1和2触头断开。



1、2为触点接线端
A1 (黑)、C0、A2为线圈接线端
C0接电源正极, A1接电源负极,
1和2触头接通;
C0接电源正极, A2接电源负极,

功能特点

适用于电动叉车、电瓶车、牵引车、挖掘机、砖瓦机、清洁车、汽车空调、通讯电源、不间断电源、电镀电源等系统电控电路的开关控制，具有体积小、负载容量大，使用寿命长，维护简单等特点，深受用户欢迎。该产品按照部标JB2286-78、JB3974-85、YD / 585-92、YD / T512-92要求；经厂内和有关试验单位试验，满足部标规范要求，用户多年使用，最大限度地满足用户需要，质量可靠。

三维数模交互展示

SU1-80A-K: <http://www.sayoon.com/v3d/p.html?type=su1-80a>