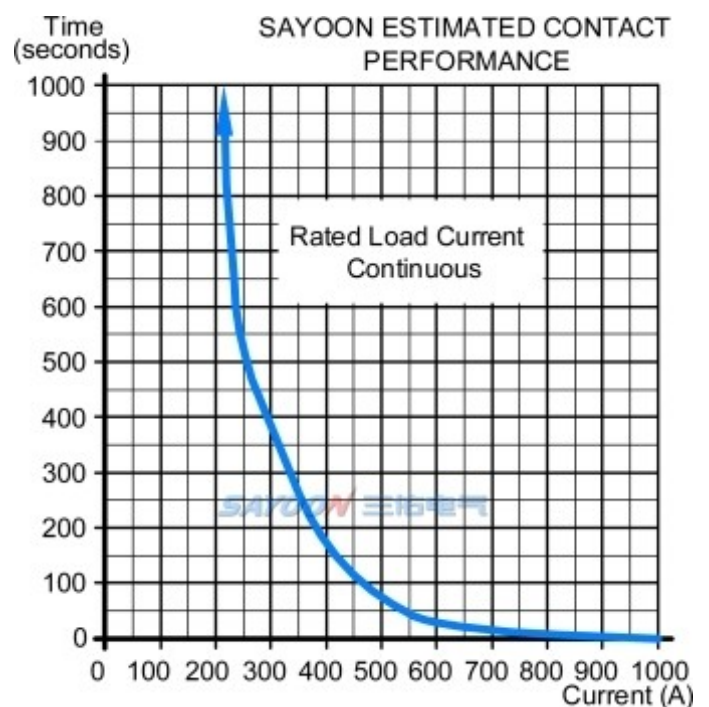
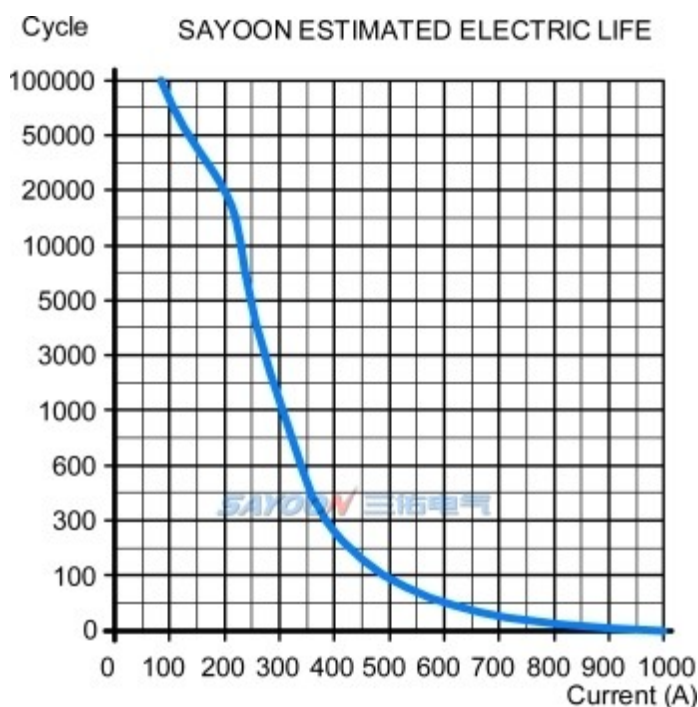


技术参数

(版本 1.74)

三佑产品型号	SZJB200A-D
触点形式	一常闭
线圈额定电压(DC V)	6V, 12V, 24V, 36V, 48V, 60V, 72V, 84V, 120V, 150V, 220V等
触点额定电压(DC V)	≤80V
触点48V电路额定负载电流(DC-1)	200A
100A负载下主触点接触压降	≧80mV
(20±5)°C下, 冷却吸合动作电压(V)	≧70%
(20±5)°C下, 冷却释放动作电压(V)	≧35%, ≦5%
40°C线圈工作电压范围	0.8-1.2Us
通电动作时间	10毫秒
断电释放时间	20毫秒
触点接通最大弹跳时间	10毫秒
触点断开最大弹跳时间	3毫秒
绝缘电阻	20MΩ
抗电强度	50Hz/60Hz 1000VAC 1minute
主触头最大通断能力(通电5ms)	1000A/5ms at 48V/DC
线圈功耗(W)	7-15
线圈温升(K)	≤80
引出端温升(K)	≤65
电寿命	2万次
机械寿命	30万次
工作规范	连续

负载特性曲线图

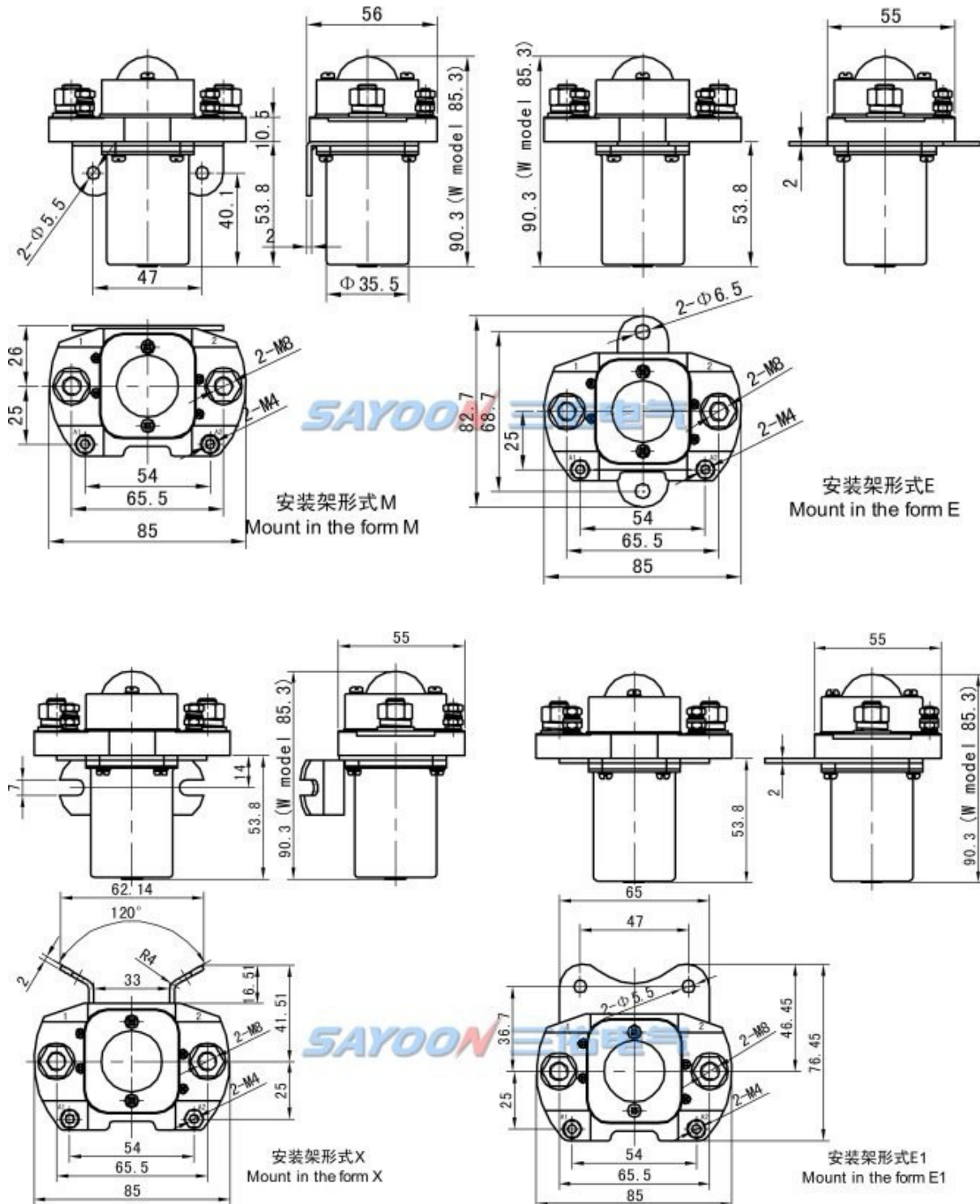


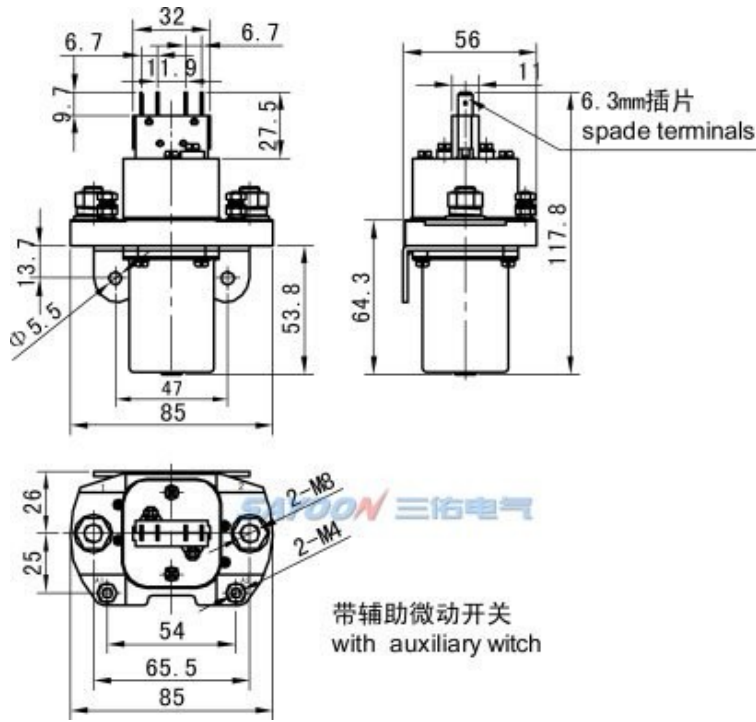
其它技术参数

触点材料	银合金
负载接线端子类型	M8螺丝
线圈接线端子类型	M4螺丝
辅助触点额定负载 (可选件)	2A/48VDC, 5A/24VDC, 一开一闭
检测机构认证	CE, FCC, RoHS

注: 由于考虑到用户的使用环境不同, 要求的性能重点不同, 为更好提升产品的综合性能, 三佑可能会对直流接触器的线圈参数、起跳电压、温升等做相应调整。以上参数仅作参考, 详细请参考三佑直流接触器选用指南及使用可靠性手册。

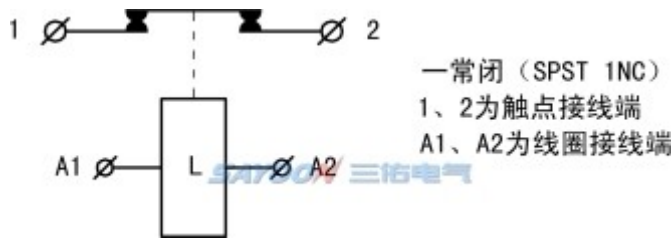
尺寸图





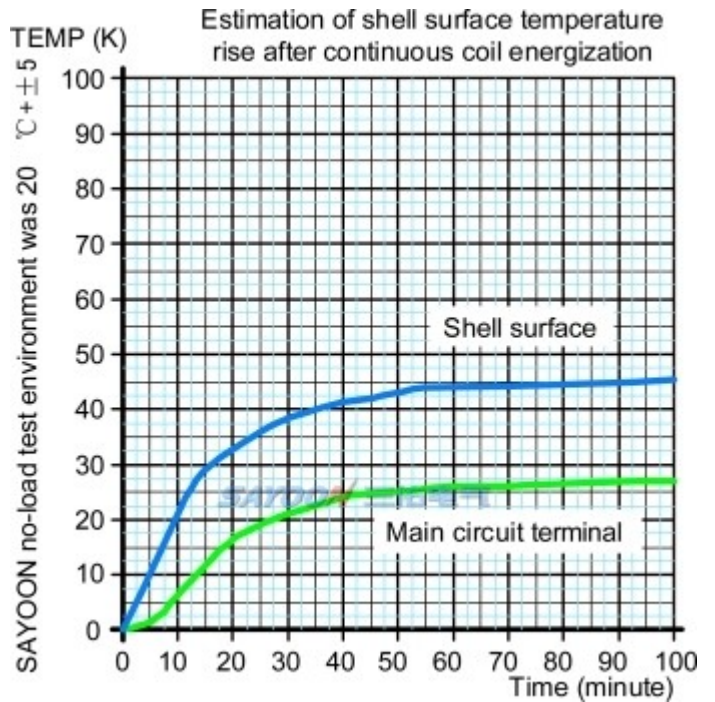
带辅助微动开关
with auxiliary witch

■ 线路原理图



一常闭 (SPST 1NC)
1、2为触点接线端
A1、A2为线圈接线端

■ 温升曲线图



功能特点

适用于电动叉车、电瓶车、牵引车、挖掘机、砖瓦机、清洁车、汽车空调、通讯电源、不间断电源、电镀电源等系统电控电路的开关控制，具有体积小、负载容量大，使用寿命长，维护简单等特点，深受用户欢迎。该产品按照部标JB2286-78、JB3974-85、YD / 585-92、YD / T512-92要求；经厂内和有关试验单位试验，满足部标规范要求，用户多年使用，最大限度地满足用户需要，质量可靠。

三维数模交互展示

SZJ200A-D-M: <http://www.sayoon.com/v3d/p.html?type=szj200a-d-m>

SZJ200A-D-S-M: <http://www.sayoon.com/v3d/p.html?type=szj200a-d-s-m>