

开关和附件

ZJK125A 紧急开关



用途

适用于各种电动车和其他电动装置配套使用，使用安全，安装方便。

ZJK	125A	-□
1	2	3

- 1 产品型号
2 额定电流
3 C: 带横吹磁场 S: 带辅助开关 T: 贴膜 P: 带防护板

机械能力及使用环境

触点引出端M8拧紧力矩(N·m)	≥9.0为宜
固定螺丝M6拧紧力矩(N·m)	≥2.5为宜
环境温度	-25~+70℃
相对湿度	+20℃ 98%
固定处的震动频率	3G、1~50Hz 振幅0.5mm
冲击	(60~100)次/分、加速度≤4g
海拔高度	2000米
安装方向	任意
防护等级	IP40

订货需知

每只净重	350克
每箱数量	50只
安装种类	开孔25mm安装

订单下单说明

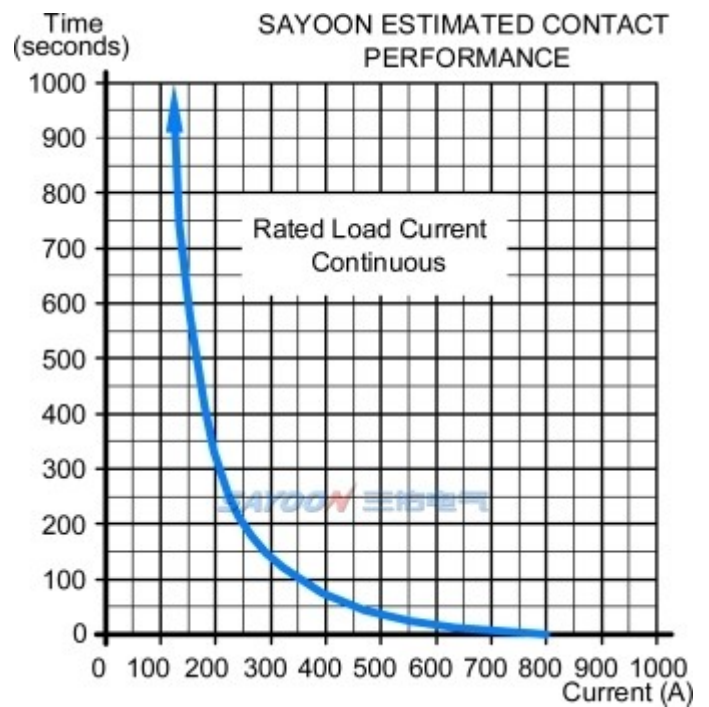
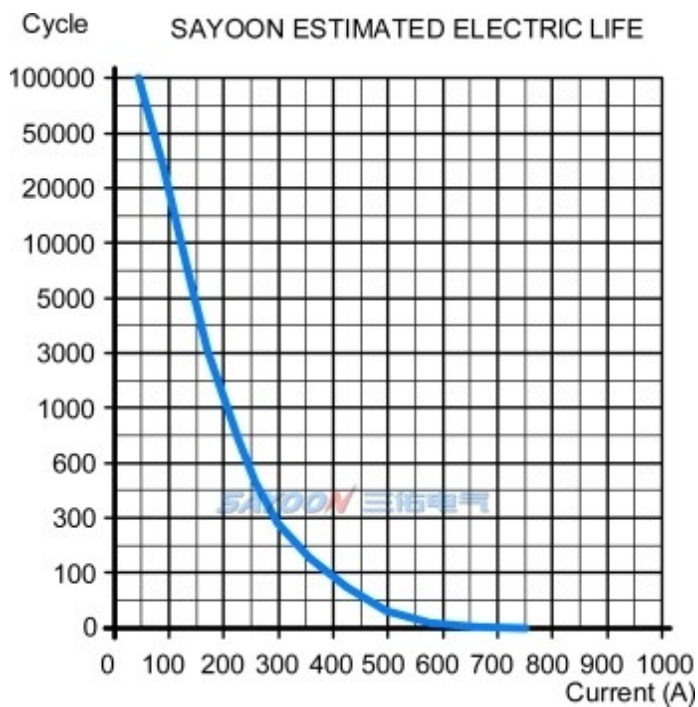
订货时请写明如下内容: 名称, 完整型号, 是否带辅助触头, 定货数量。例如: 开关和附件CZK125A 100只, 表示负载额定电流20MΩ, 不带辅助, 默认安装支架, 购买100只。特殊电压规格产品, 如用户需要可以特殊订货。

技术参数

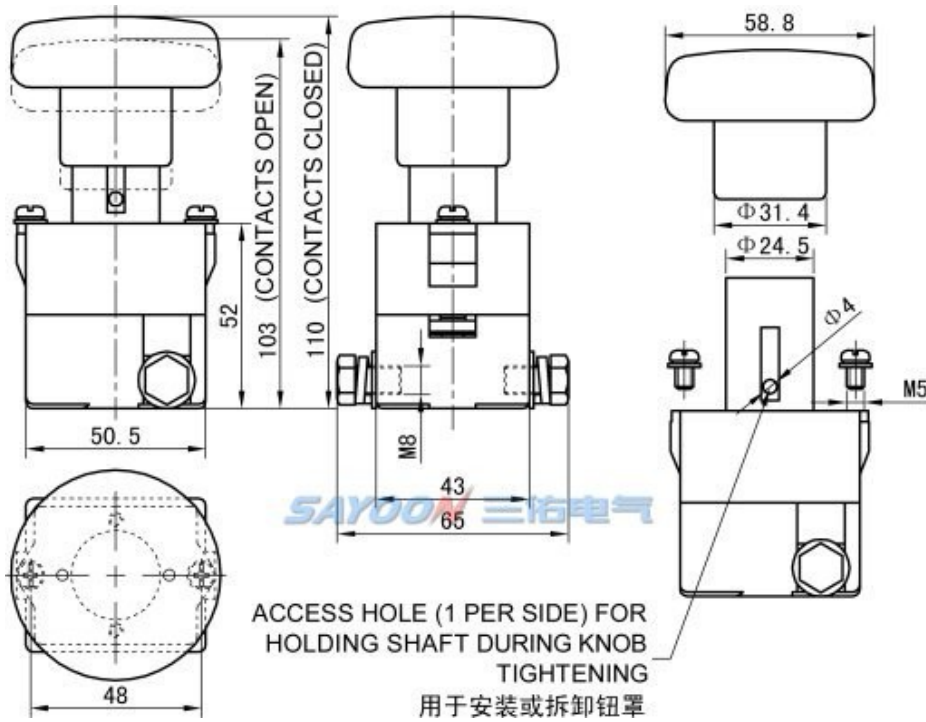
(版本 2.38)

三佑产品型号	ZJK125A
额定电压	12V, 24V etc.
触点电路额定负载电流(A)	125A
100A负载下主触点接触压降	> 40mV
绝缘电阻	20MΩ
抗电强度	50Hz/60Hz 1000VAC 1minute
主触头最大通断能力(通电5ms)	800A/5ms at 48V/DC
电寿命	1万次
机械寿命	2万次
工作规范	连续
触点形式	一常闭
触点材料	银合金
辅助触点额定负载(可选件)	5A/24VDC

负载特性曲线图



尺寸图



线路原理图

